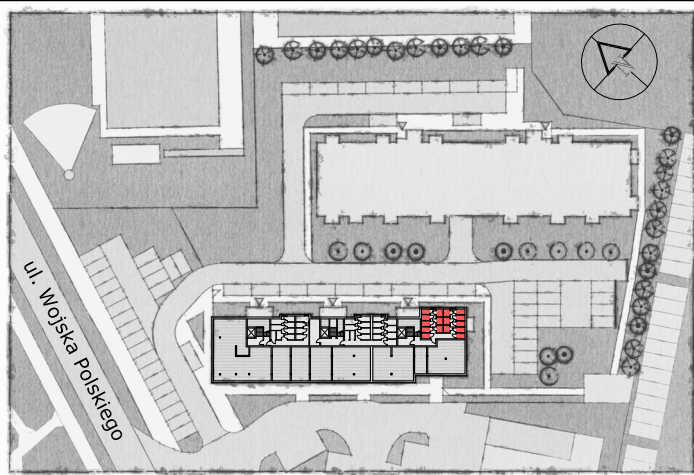
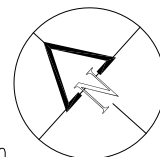
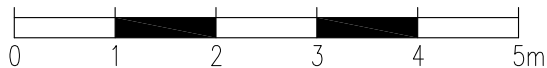
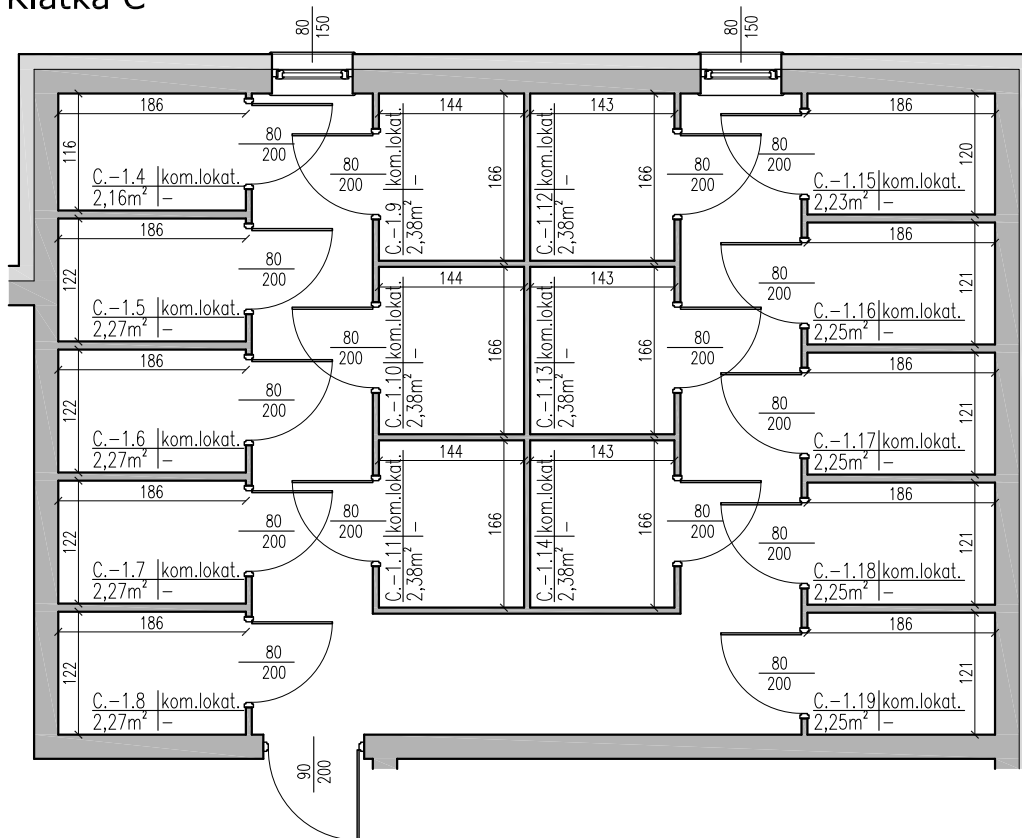


Komórki lokatorskich  
ul. Wojska Polskiego 11, Lębork  
etap II bud. 1

Klatka C



**AD Development.**

**HBN**  
SP. Z O.O.

**OSIEDLE**  
**BURSZTYNOWE**

Developer:  
AD Development  
ul. Poznańska 74  
76-200 Słupsk

Biurowie sprzedawcy:  
HBN sp. z o. o.  
ul. Wojska Polskiego 2A/B  
84-300 Lębork

Inwestycja:  
Osiedle Bursztynowe  
ul. Wojska Polskiego 11  
Lębork etap II bud. 1

Piętro:  
-I

- Uwagi:
- powierzchnia liczona według normy PN-ISO 9836:1997
  - ze względu na trwające prace projektowe powierzchnie mogą ulec zmianie
  - wyposażenie tylko w celach prezentacyjnych, nie stanowi zobowiązania umownego
  - karta nie stanowi oferty w rozumieniu przepisów Kodeksu Cywilnego
  - wyjście na balkony/loggie - możliwa różnica wysokości
  - schemat sytuacyjny może się różnić od stanu projektowanego/istniejącego