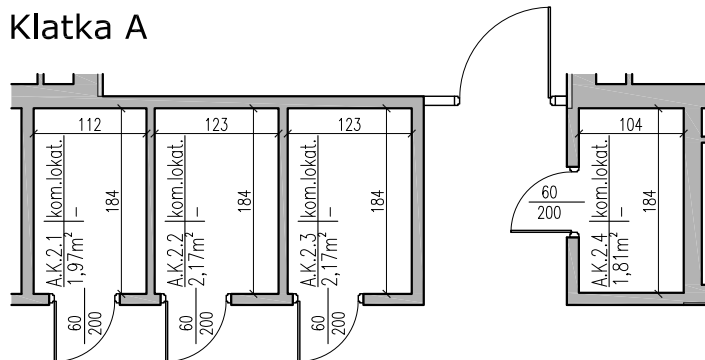
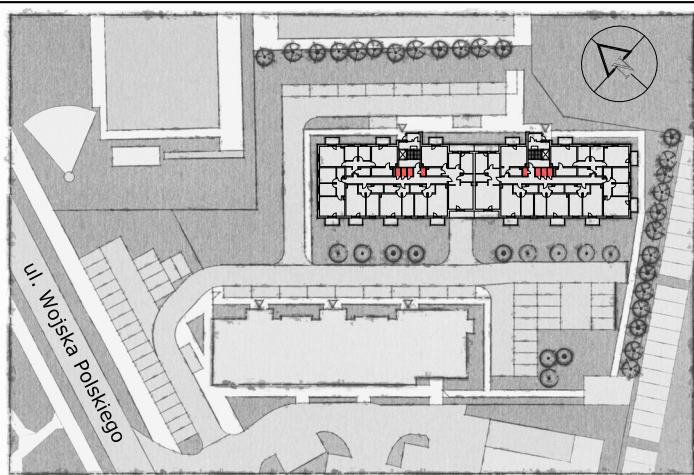
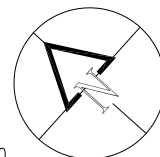
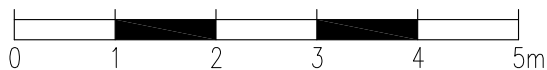
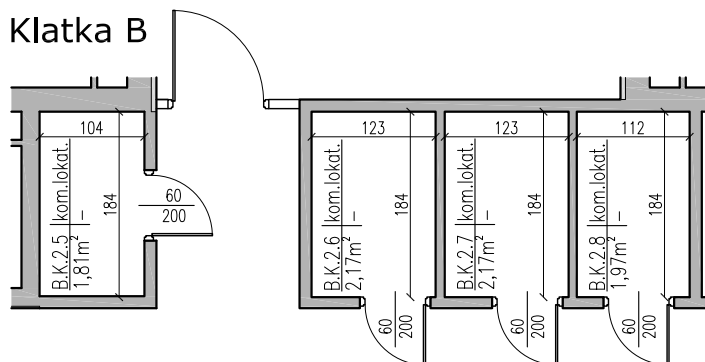


Komórki lokatorskie
ul. Wojska Polskiego 11, Lębork
etap I bud. 2

Klatka A



Klatka B



AD Development.

HBN
SP. Z O.O.

OSIEDLE
BURSZTYNOWE

Developer:
AD Development
ul. Poznańska 74
76-200 Słupsk

Biurowie sprzedawcy:
HBN sp. z o. o.
ul. Wojska Polskiego 2A/B
84-300 Lębork

Inwestycja:
Osiedle Bursztynowe
ul. Wojska Polskiego 11
Lębork etap I bud. 2

Piętro:
II

- Uwagi:
- powierzchnia liczona według normy PN-ISO 9836;1997
 - ze względu na trwające prace projektowe powierzchnie mogą ulec zmianie
 - wyposażenie tylko w celach prezentacyjnych, nie stanowi zobowiązania umownego
 - karta nie stanowi oferty w rozumieniu przepisów Kodeksu Cywilnego
 - wyjście na balkony/loggie - możliwa różnica wysokości
 - schemat sytuacyjny może się różnić od stanu projektowanego/istniejącego